

多相交流放電を応用した磁場付加型高効率平面光源の研究開発

松本 和憲 ・ 山本 倫久*1 ・ 織田 誠二*2 ・ 山崎 茂一*3

(工学部 電子情報工学科)

位相が制御・調整された多相交流電源、分割電極および多極磁場を利用した新しいタイプの薄型平面状照明用光源が試作・研究されている。平面状光源をデザインする何が要素技術であるかが考察され、多極磁場の着磁ピッチが最も基本となる要素であることが示されている。着磁ピッチ幅が小さいと磁場はシート状磁石表面近傍からあまり広がらない。平面状光源の厚さは放電プラズマ・発光が閉じ込められる多極磁場の拡がりによって決まると考えると、着磁ピッチと磁石の強さで発光層の厚さを調整できる。平面光源用として小型化が可能なインバータ式四相交流電源がデザイン・試作・試験されている。外形100mm角で厚さ8mmの40電極・40極磁場シート付き平面状光源がデザイン・試作されて、窓無し状態のままの試作機が放電ガスで満たされた真空室にセットされ放電実験が行なわれている。電極基板一杯に広がった厚さ1mm程度の放電プラズマ・発光が観察されている。

キーワード：平面照明、多極磁場、多相交流、多電極、グロー放電

1. はじめに

世界の電力消費の約15%が民生用照明およびその関連エネルギーにおいて使用されている¹⁾。省エネルギーの観点から新光源の開発は放電型光源を中心に行なわれて来た²⁾。最近、著者らにより低コストで大容量の放電（弱電離低温プラズマ）を安定に発生できる低周波交流電源が研究開発された³⁾。更に、これを応用した新しいタイプの放電型・高効率照明用光源が提案された⁴⁾。低コストで大容量化が容易な低周波の多相交流電源を用い、且つ、多極磁場で放電・発光プラズマを効果的に閉じ込めることにより、低いコストで大容量・高効率なフリッカレス光源の開発が可能であることが示された。基本的な放電・発光構成として、電極表面間のグロー放電を利用するものと、誘電体中に埋め込まれた電極間のバリア放電を利用するものが示された。

本論文は、文献⁴⁾で提示された光源について、その特性を実際に確かめる為に試作された電極表面間のグロー放電を利用する平面状光源のデザインおよびその試験結果について記述したものである。環境に有害な水銀を用いない高効率な放電型照明光源の開発を目指す。以下に、まず、研究開発する平面光源の仕様およびそれに関わる基礎技術要素について記述した後、極性のピッチ長による磁場分布の変化および実デザイン基板上の多電極間の電界分布シミュレーションの計算結果を示す。次に、新しく設計・製作した四相交流電源の構成および試験結果を示した後、実際にデザインされた平面光源の構成および試作された装置における放電・発光結果を示す。

2. 試作光源の仕様および要素技術

新型平面光源を作る目的は次のようである。まず、文献⁵⁾で提示された以下の特徴を試作機による実験により確認すること。(a) 多相交流電源を利用した放電休止の無い安定なフリッカレス光源である。(b) 表面多極磁場による放電（プラズマ）閉じ込めを施した効率の良い光源である。(c) 光源の形を薄型平板状にすることができ且つその大きさを自由に定めることができる。次に、(d) 実用化・事業化を検討する為に必要な基礎データを得ること。

この目標に向けて設定した光源部および電源部の仕様、更に、その仕様に沿って製作する上で検討した要素技術を以下に記す。

2.1 基本的な仕様

光源部に関する仕様を次のように定めた。

- 平面状光源の寸法は卓上照明器と同等の大きさとし、電極が描かれる基板は耐熱性の良い材料とする。電極材料のスパッタ率は小さく、電極は基板へ印刷・焼成される。この時、多相交流電源の受電部も一緒に基板（裏面）へ描画する。
- シート状の多極磁場を電極パターンと整合するようにラバーマグネットシートなどへ着磁、あるいは二極着磁シートを切り貼りして作成する。
- 平面基板の上に光取り出しガラス平窓を取り付け、気密を保ちながら減圧下でも放電空間を機械的に保持できる構造にする。更に、放電・発光用のガスを注入・排気できること。

一方、電源部については次のように定めた。

- (a) 相数が3以上の、位相差が等間隔で各成分の振幅が同じである対称多相交流電源とする。
- (b) 周波数は30kHz以上とする。周波数が大きい程電源サイズを小さくできる。高周波変成器から発生する音波雑音が可聴超音波域へ入るのを避ける。
- (c) 出力相電圧は開始時500V、放電維持時250V程度とする。電流制限インピーダンス（キャパシタ）を放電負荷に直列に挿入する。出力電力は、従来の机上蛍光灯のそれと同等の20W程度とする。

2.2 要素技術の設定

前小節の仕様を満たす平面光源および多相交流電源を試作する上で考慮すべき要素（パラメータ）は、
 (a) 放電・プラズマ発光領域の厚さ（薄さ）、(b) 各々の電極幅および隣り合う電極間の距離、(c) 放電領域の多極磁場の強さおよび極性のピッチ、(d) 放電ガス種およびガス圧力、(e) 相数、放電開始電圧および放電周波数などである。

これらの中で最もベースとなる要素は磁場の構造である。何故ならば、多極磁場の空間的拡がりにより磁気閉じ込めされるプラズマ・発光領域が規定されるからである。これを最初に定めるべき要素技術とすると、各要素の設定順序は次のように定まる。
 ① 多極磁場の極性ピッチおよび強さを定め磁場の有効到達距離を設定する。
 ② 放電・プラズマ発光領域の厚さ、即ち、電極基板と光取出し窓までの距離を磁場の有効到達距離程度にする。
 ③ 電極間距離を磁場の極性ピッチと同じにする。ここで、電極幅を放電電流密度より定める。
 ④ 紫外線を発生させるガス種を選定し、放電開始電圧が最小となる付近のガス圧力の値に放電空間の充填ガス圧力を定める。この値は磁場ピッチおよび電極間距離に応じて変わる。
 ⑤ 予想される放電開始電圧より電源の最大出力電圧を定める。
 ⑥ 従来の高周波点灯周波数と同等な電源周波数を定める。

3. 多極磁場および電界分布の計算

多極磁場分布の空間的拡がり平面光源の諸要素を規定するので、シート状多極磁石により形成される磁場分布がシートの厚さや極性ピッチによりどのように変わるかを計算で求めた。

図1は、シート状多極磁石周辺の磁場分布を計算するためのモデルを示す。ここで、Cはシートの厚さ、Aは長さ、Bは着磁ピッチ幅である。着磁された磁場はピッチ長Bにわたって一様であるとする。磁石表面のある点における磁場は、その点における磁位の負の勾配より計算される¹⁾。磁位は磁性体の微小部分とその点に作る磁位をシート磁石全体にわたって総和して求められる。

図2は、図1で定義された座標軸のy-z平面における

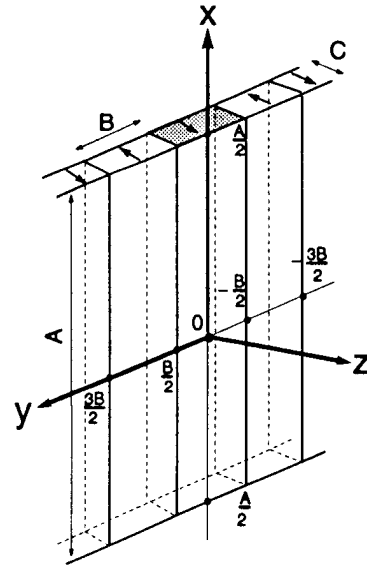


図1 シート状多極磁石における座標軸の定義

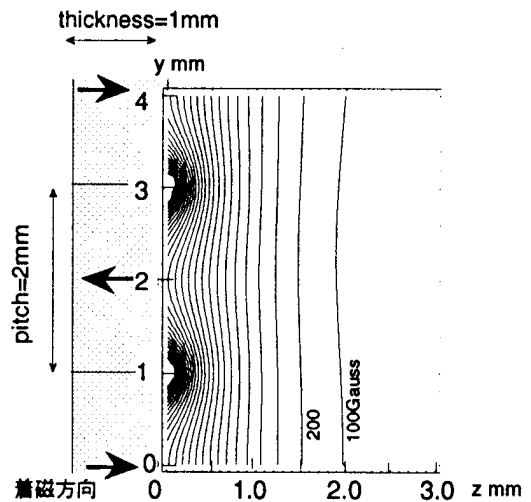


図2 y-z平面における等磁場線 (間隔100Gauss)

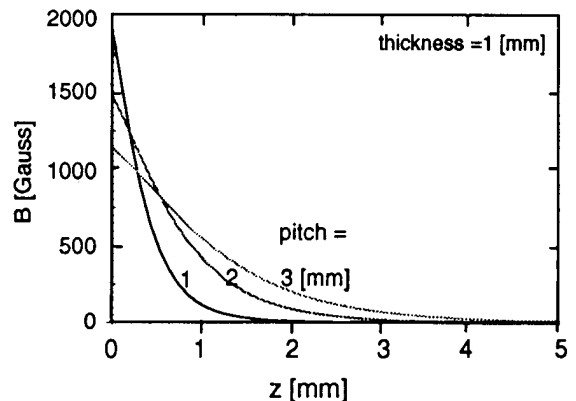


図3 多極着磁ピッチ幅による表面の磁場強度の変化

磁場の大きさの等高線図を示す。ここで、等高線の間隔は100[Gauss]であり、シート磁石の残留磁束密度は4000[Gauss]、厚さ1[mm]、長さ20[mm]および着磁ピッチ幅2[mm]である。残留磁束密度の大きさとして典型的なフェライト磁石のその値を用いた。

多極磁石シート表面における磁場の大きさは、極性の異なる所で大変大きく、表面から離れるにつれて急に小さくなる。この時、磁場の主成分は、磁石の中央部分では表面と垂直方向の成分(B_z)、極性の異なる磁石と隣合う部分では幅方向の成分(B_y)および長さ方向の端の部分では長さ方向の成分(B_x)である。 B_y と B_x は急峻なピークをもつ。

図3は、多極磁石シート表面からの距離に対する磁場の大きさの変化を示す。ここで、パラメータは着磁ピッチ幅、 $x=y=0$ 、シート厚さは1mmである。磁場は表面から離れるにつれて減少するが、その勾配は着磁ピッチ幅が大きくなると緩やかになる。ピッチ幅の増加とともに、磁石表面における磁場は減少するが、表面からより遠方まで磁場が到達する。

図4は、パラメータをシート厚さにした場合の磁場の大きさの変化を示す。ここで、着磁ピッチ幅は1mmである。シート厚が増加しても、表面でわずかに磁場が増加するだけで、磁場分布にほとんど変化が無い。

図3および図4の計算結果より、多極磁石が形成する磁場の空間的広がりには着磁ピッチにより決定されることが分かる。物理的には次のように解釈される。シート表面のある距離から着磁ピッチの異なる多極磁石を眺めた時、その点における真磁荷の大きさは、ピッチ幅が小さいほど正と負の磁荷が打ち消し合うので小さくなる。真磁荷の大きさは磁場の大きさに対応するので、磁場は小さくなる。従って、表面から観測点までの距離とピッチ幅の比が大きいかほど磁場は小さくなり、磁場分布は急激に減少する。

図5(a)は、四相交流電源を印加するセラミック基板上に描画された電極モデルを示す。ここで、セラミックは厚さ0.7[mm]のアルミナ、電極は幅0.5[mm]、厚さ20[μ m]のタングステンである。電極間距離(ピッチ)は2[mm]である。

図5(b)および(c)は、二次元静電界解析シミュレータ(Maxwell 2D Field Simulator, Ansoft Co.)を用いて求めた、セラミック基板周辺の等電位および電界ベクトル分布をそれぞれ示す。ここで、四相交流電圧源を4電極ごとに並列に印加する場合を想定し、4電極ごとに+1[V], 0[V], -1[V], 0[V]の電位を与えた。瞬間ごとの電界は静電的(直流的)とみなせるほど低周波と考えた。

図5(b)より、電位分布は零電位にある電極を境にし

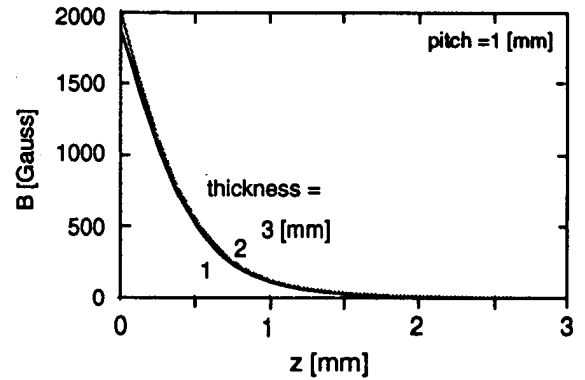


図4 多極磁石シート厚さによる表面の磁場強度の変化

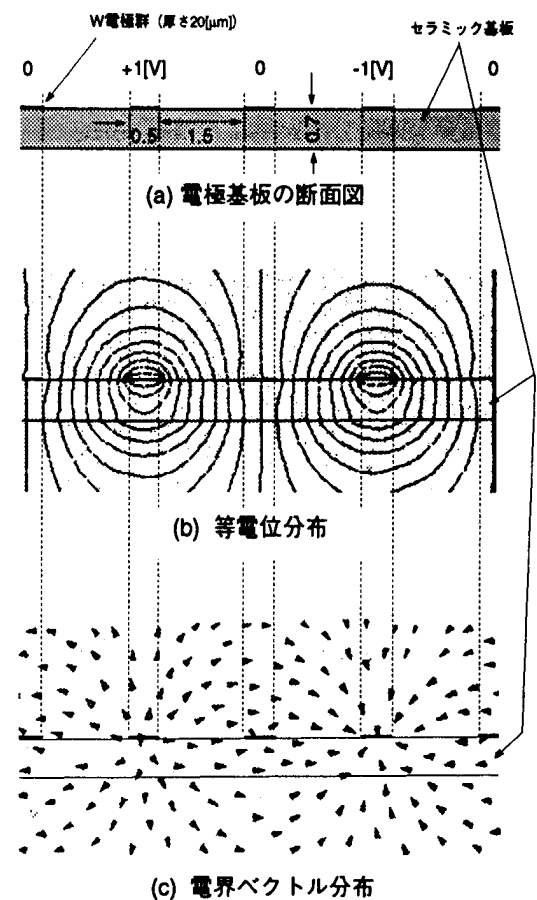


図5 基板電極群へ四相電位を印加した場合の電界分布

て、プラス電極を山にマイナス電極を谷にした形になる。その勾配は電極周辺で大きく、電界は電極エッジに集中することが分かる。

図5(c)より、電界の向きはプラス電位のある電極からマイナス電位のある電極へ向かう。これは、図5(b)に示された等電位線に垂直な方向が電界の向きに等しいことから分かる。四相交流電圧源を電極群へ印加した場合、放電は一つおきの電極間で主に発生しようとするのが予想される。但し、多極磁場の影響を考えない場合である。

4. 四相インバータ電源回路

前述した電源仕様を満たす回路として、図6のブロック図に示すような四相交流電源回路をデザインした。方形波を出力するマルチバイブレータを信号発生器とし、その正相および逆相信号から第1および第3相電圧制御信号を作る。第1制御信号を位相の基準として、位相器により1/4周期位相の遅れた第2制御信号を作り、その逆相から第4制御信号を作る。それらの信号で2台のプッシュプル式インバータを駆動し、高電圧の正弦波四相電圧を得る。放電電流制限用インピーダンスを負荷に直列に挿入する。

図7(a)に、一組のインバータの実際の回路構成を示す。ここで、Eは直流電圧源、Tr1およびTr2はCMOSトランジスタ、L0およびC1は並列共振用のチョークコイルのインダクタンスおよび容量のキャパシタンス、Tは中点タップ付きの出力変成器、L1、L2、L3およびL4は変成器の入力側および出力側の自己インダクタンス、C1およびC2は電流制限用容量のキャパシタンスである。n1、n2、n3およびn4は変成器の一次側および二次側の巻数である。Yは放電・プラズマを模擬した負荷アドミッタンスである。Gはコンダクタンス、Sはサセプタンスである。

二つのCMOSトランジスタTr1とTr2を交互にスイッチングし、直流電圧入力を上方あるいは下方の変成器へ切り換える。その結果、変成器の一次側へスイッチング周波数と同じ周波数の交流電圧が印加され、変成器の二次側に交流電圧が出力される。

この時、図7(b)に示すような並列共振回路がキャパシタンスとインダクタンスにより構成される。ここで、C1'、G2およびS2は一次側へ変換されたC1、GおよびSである。この共振周波数とトランジスタのスイッチング周波数が一致する場合、出力波形は正弦波となる。更に、変成器の一次側に直流電圧源より大きな交流電圧を得ることができる。この結果、トランスの巻数比を小さくでき、巻線間の浮遊容量を小さくできる。

電流制限用インピーダンスとしてキャパシタンスが利用されている。抵抗の場合のように電力を損失することは無い。放電開始時の電圧を大きくする為に容量の値を小さめにしインピーダンスを大きくしてある。

図8(a)は、制御部における信号波形を示す。ここで、図(a-1)、(a-2)、(a-4)および(a-5)は、第1、第3、第2および第4制御信号波形である。図(a-3)は位相シフターにおける波形である。第1制御信号を積分した三角波Vtrと直流信号Vdcの値が比較され位相が1/4周期シフトされる。

図8(b)は、出力を短絡した時の出力波形を示す。こ

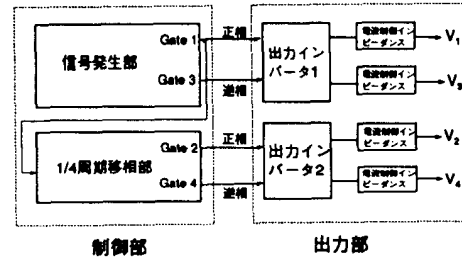


図6 四相交流電源の構成ブロック図

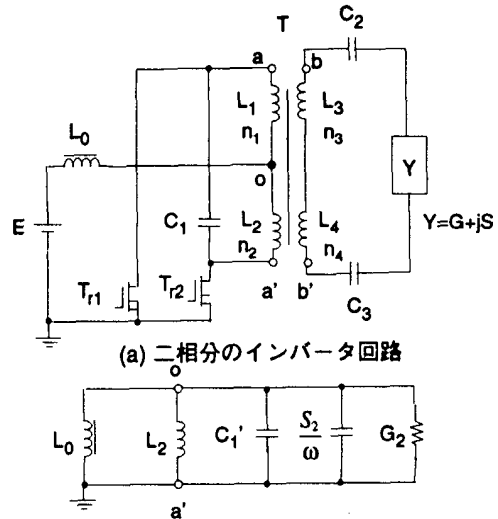


図7 出力インバータ回路の並列共振周波数

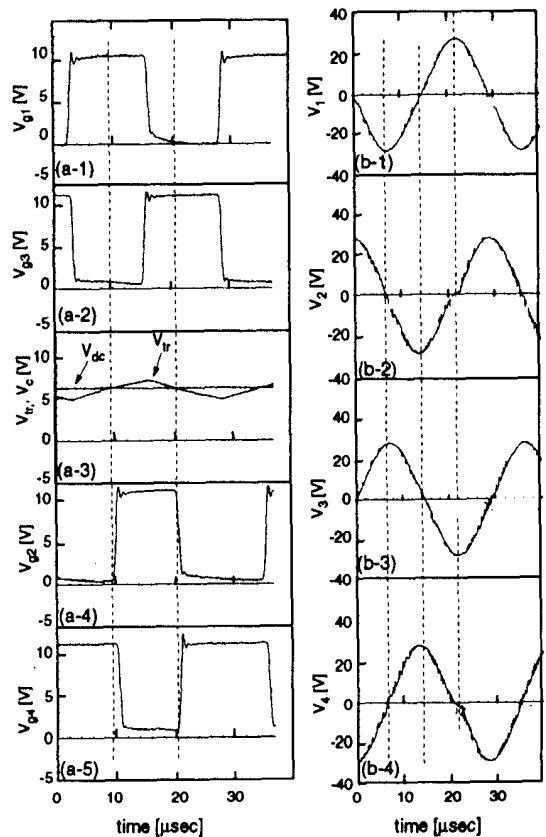


図8 四相交流電源回路における各部の波形

ここで、図(b-1), (b-2), (b-3)および(b-4)は、第1、第2、第3および第4出力波形である。各回路素子の値はそれぞれ、 $L_0=55[\mu\text{H}]$, $L_1=L_2=100[\mu\text{H}]$, $n_1=n_2$, $n_3=n_4$, $n_1/n_2=n_3/n_4=10$, $C_1=0.022[\mu\text{F}]$ および $C_1=C_2=1000[\text{pF}]$ である。

5. 光源部のデザインおよび放電・発光

図9(a)および(b)は、前述した光源仕様に基づきデザインされた平面光源の平面図および断面図をそれぞれ示す。ここで、①裏面蛍光塗料付き光取り出しガラス窓 (90×90×3mm)、②窓枠支持ガラス棒 (φ2)、③窓支持ガラス小柱 (φ2)、④放電・発光室内ガス排気・注入ステンレスパイプ (φ2)、⑤電極セラミック基板 (100×100×0.7mm)、⑥ポリプロピレン絶縁シート (100×100×0.05mm)、⑦ラバー多極磁石シート (100×100×1mm) および⑧軟鉄磁気シールド板 (100×100×1.5mm) である。全体の平面寸法は100×100×~8.2mmであり、放電室の大きさは86×86×2mmである。

電極基板とガラス窓は、②および③の支持棒を通し接着される。この時、放電・発光時の熱の発生およびプラズマの衝撃により不用品ガスが放出されないようにセラミック系接着剤を使用する。ガラス窓と基板間の小柱は減圧下における放電空間に掛かる大気圧力を支持する。放電室のガスを排気した後、放電ガスを注入しパイプに接続したバルブを閉じる。

図10は、基板表面における電極群の位置とその背後の多極磁石シートの着磁パターンとの関係を示す。ここで、電極はタングステンを基板上へ印刷・焼成して作る。その幅は0.5mm、電極間距離は1.5mm、長さ78mm、総電極数は40本である。電極端間の距離は78mmである。多極磁石シートの着磁ピッチは電極間ピッチと等しい2mmである。各電極を各磁極の中央にくるようにセットする。電極表面をアーチ状の磁力線で覆い放電の結果生成されるプラズマを効果的に閉じ込める。プラズマが効率よく閉じ込められれば、結果的に電気-光変換効率が上がると考えられる。電極上下端も磁力線に覆われるように横方向多極磁石シートを上下に取り付ける。残留磁束密度2000 [Gauss]のラバー磁気シートを使用する。

2極着磁されたシートを幅2mmの間隔で切り、極性を交互に変えて磁気シールド板上に貼り付ける。各極性の磁石幅にわたって一様に着磁された多極磁気シートが出来上がる。

電極へ四相交流電源を給電する為に基板裏面へ4本の給電ラインを描く。表面の電極を、4本おきに裏面

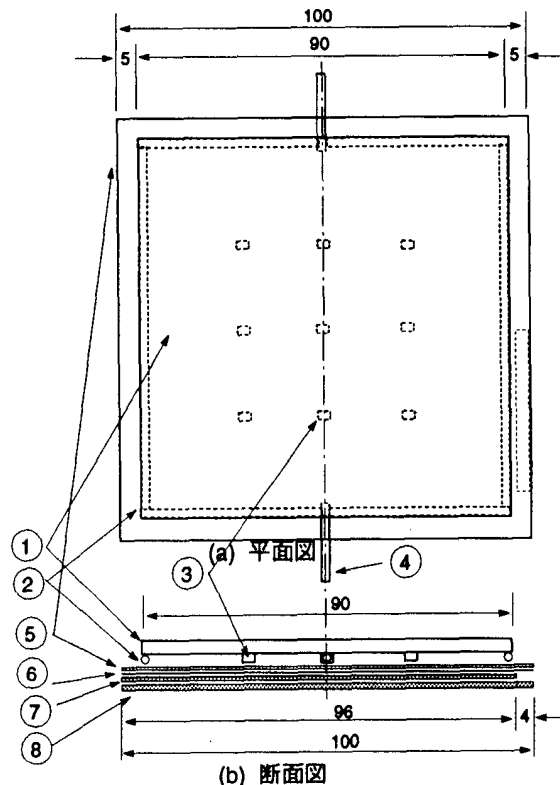


図9 試作した平面状光源の図面

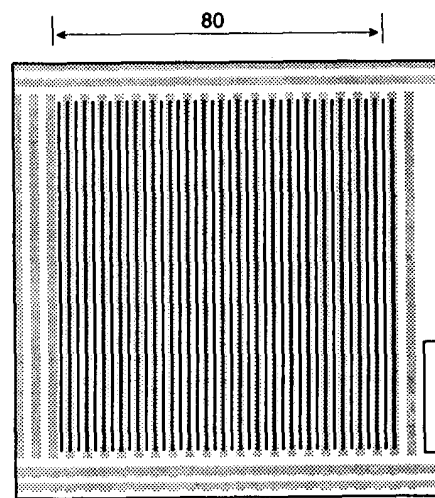


図10 多極着磁パターンと基板上の電極群

の4本の給電ラインとそれぞれスルーホールを通し接続する。四相10並列給電である。

基板裏面の給電ラインと多極磁石シートとの間を電氣的に完全に絶縁する為に絶縁シートを挟む。基板裏面において給電線をハンダ付けする空間を確保する為に、多極磁石シートと磁気シールド板の一部を切り込む。

図11(a)および(b)は、試作した平面光源における放電プラズマ・発光の平面および断面写真である。ここ

で、放電ガスはHe、圧力 2.5 [kPa]、相数は 4、放電相電圧~200[V]、電源入力電力9 [W]および放電周波数 40 [kHz]である。但し、実験は、内径110mmの真空装置内へガラス窓を装着する前の試作平面光源をセットし行なわれた。

放電・発光が電極群のある領域とほぼ同じ範囲でかなり一様に生成されていることが分かる。基板裏面の給電ラインと各電極を結ぶスルーホールが放電・発光の一様性に影響を与えている。

図12(a)、(b)および(c)は、放電ガス圧を変えた時の断面写真である。ガス圧力が増加するにつれて放電・発光層の厚さが1 [mm]以下にまで薄くなる。

6. まとめ

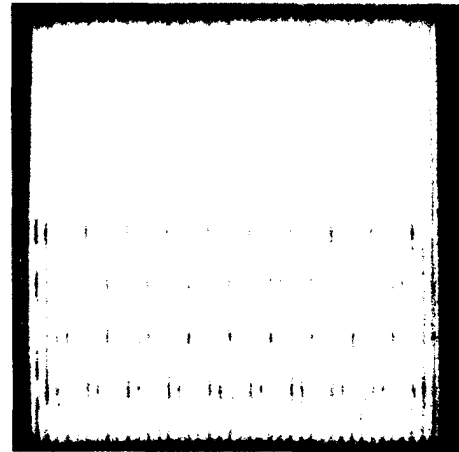
本研究は、文献4/で提示された多相交流電源と放電プラズマを効果的に閉じ込める為の多極磁場を組み合わせた新しい平面状光源について、その試作機を作りその実現性を試験したものである。

平面状光源の設計において多極磁石のピッチ幅が最も重要な要素であることが分かった。ピッチ幅を狭くするとシート状磁石表面からの磁場の拡がり小さくなり、磁場に閉じ込められる放電プラズマ・発光層の厚さが薄くなる。インバータ式の四相交流電源を設計し試作した。方形波マルチバイブレータ、1/4周期位相器、出力インバータおよび電流制限インピーダンスから成る電源は実験に供された。放電室の厚さが 2mm、外形の大きさが100mm角で厚さが8mm強の平面状光源をデザインし試作した。平面状2極ラバー磁気シートを所望の幅で切り、更に極性を交互に貼り合わせ多極磁石シートを作った。窓だけを装着しない平面光源試作機を真空装置内に入れ、Heガスを満たし放電実験を行った。電極基板一面に拡がる厚さが1mm程度の放電プラズマ・発光を得た。

今後、窓ガラスを装着した上で、XeガスをHeあるいはNeガスと混合し紫外線を発生させる実験を行ない、蛍光膜から発生する可視光の強度を計測し発光効率を検討する。

謝辞

本研究における平面光源を作成するに当たり、ガラス材料の提供およびその細工の助言をいただきました三芝硝材(株)社長 木本公洋氏にお礼申し上げます。また、実験の一部を補助してくれた卒業研究生 畔川吉幸君、この研究を含めた多相放電応用の一連の研究を支持いただいています旭光学元専務 中島亨氏に感謝します。この研究の一部は本学の特別研究費およびコーセル(株)からの奨励寄附金の補助で行なわれました。



(a) 平面写真



(b) 断面写真

図11 試作された平面状光源における放電プラズマ・発光写真



(a) 1.0 [kPa]



(b) 1.5 [kPa]



(c) 2.0 [kPa]

図12 ガス圧力による放電・発光の厚さ (写真中のリード線の直径は1.5mm)

参考文献

- 1/ 1999/2000資源エネルギー年鑑、通産資料調査会 (1999).
- 2/ 川口元一、安田丈夫、金井義介、松野博光、村上宏、四宮雅樹、四ツ柳眞彦、小特集”光源としてのプラズマ”、プラズマ・核融合学会誌、Vol.72 (1996) pp.297-328.
- 3/ 松本和憲、中島亨、位相制御多電極型交流放電プラズマ発生装置、富山県立大学紀要 第6巻(1995) p55-68.
- 4/ 松本和憲、多極磁場中位相制御多電極型交流放電を応用した光源装置、富山県立大学紀要 第10巻 (2000) p76-83.
- 5/ 二村忠元著、電磁気学、丸善 (1972)朝倉書店、(1989) 第6章.

Study of Flat Light Source Based on Poly-Phase AC Discharge in Multi-Pole Magnetic Field

Kazunori MATSUMOTO, Tomohisa YAMAMOTO*¹, Seiji ODA*², Shigekazu YAMAZAKI*³

Department of Electronics and Informatics

Summary

A proto-type flat light source is designed and made experimentally, which is based on light emission from a discharge/plasma generated by a poly-phase ac electric power source in a multi-pole magnetic field. The most basic point to be considered is a pitch length of the multi-pole magnetic field, because the magnetic field distribution is mainly determined by the pitch. When the pitch is small, the magnetic field dumps rapidly leaving from the surface of the magnetic sheet. On the other hand, for a large pitch, the magnetic field reaches far from the surface. We can control a thickness of a light emission layer by changing the pitch, since a discharge/ plasma contributing to light emission depends strongly on the field distribution. A four-phase ac power source is designed on the bases of a normal inverter circuit and made experimentally. The power source supplies electricity to a real flat type light source without a glass window and a discharge/plasma and a light emission is observed over the surface of the ceramic substrate on which 40 electrodes are installed.

Key Words: flat lamp, multi-pole magnetic field, poly-phase ac power source, multiple-electrodes, glow discharge

*1 Department of Mechanical System Engineering, Faculty of Engineering,

*2 Cosel Co., Ltd., *3 Toyama Industrial Technology Center